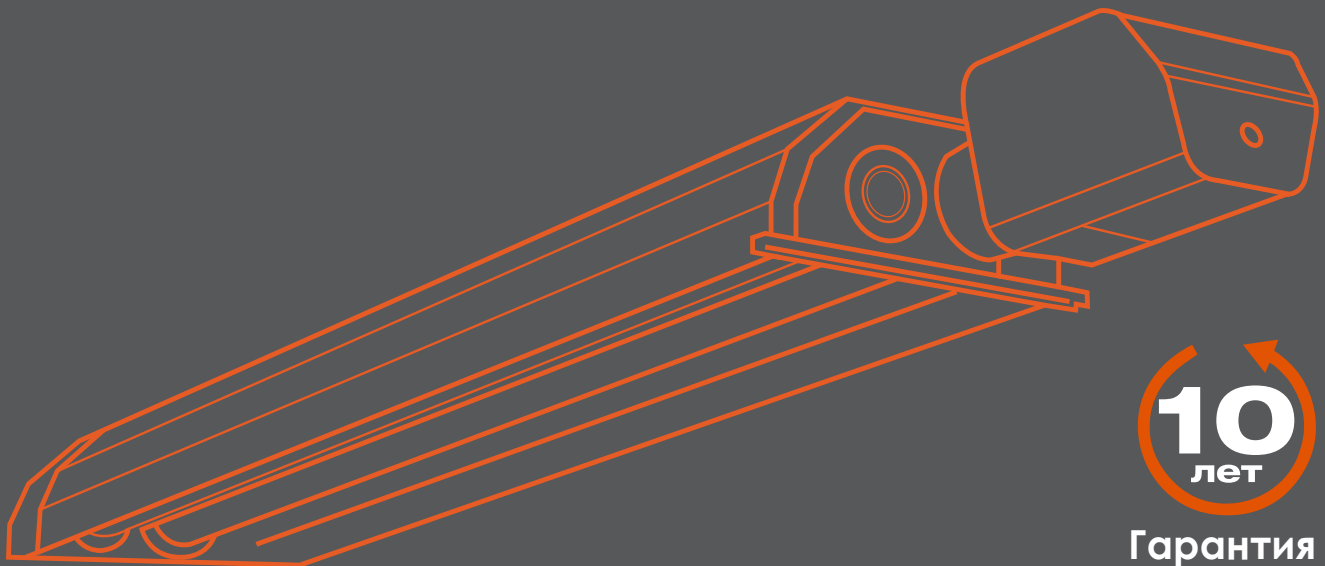


Системы отопления темными излучателями

Инновационно | Эффективно | Комфортно



Немецкое качество с русской душой!

Портфолио Schwank



Рекуперация тепла



Воздушные завесы



Светлые излучатели



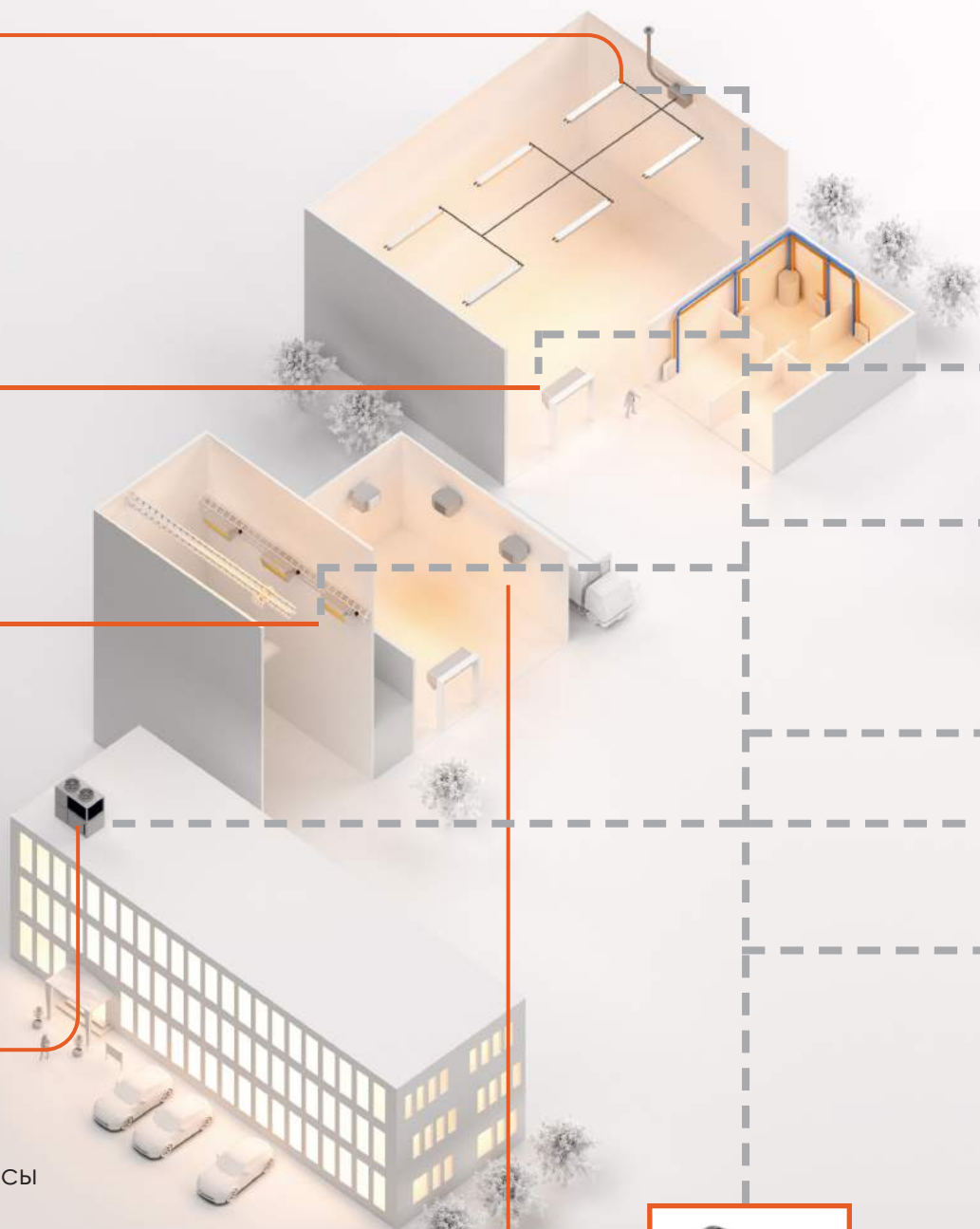
Газовые тепловые насосы



Воздухонагреватели



Управление





Темные излучатели



Технология КОНДЕНСАЦИИ



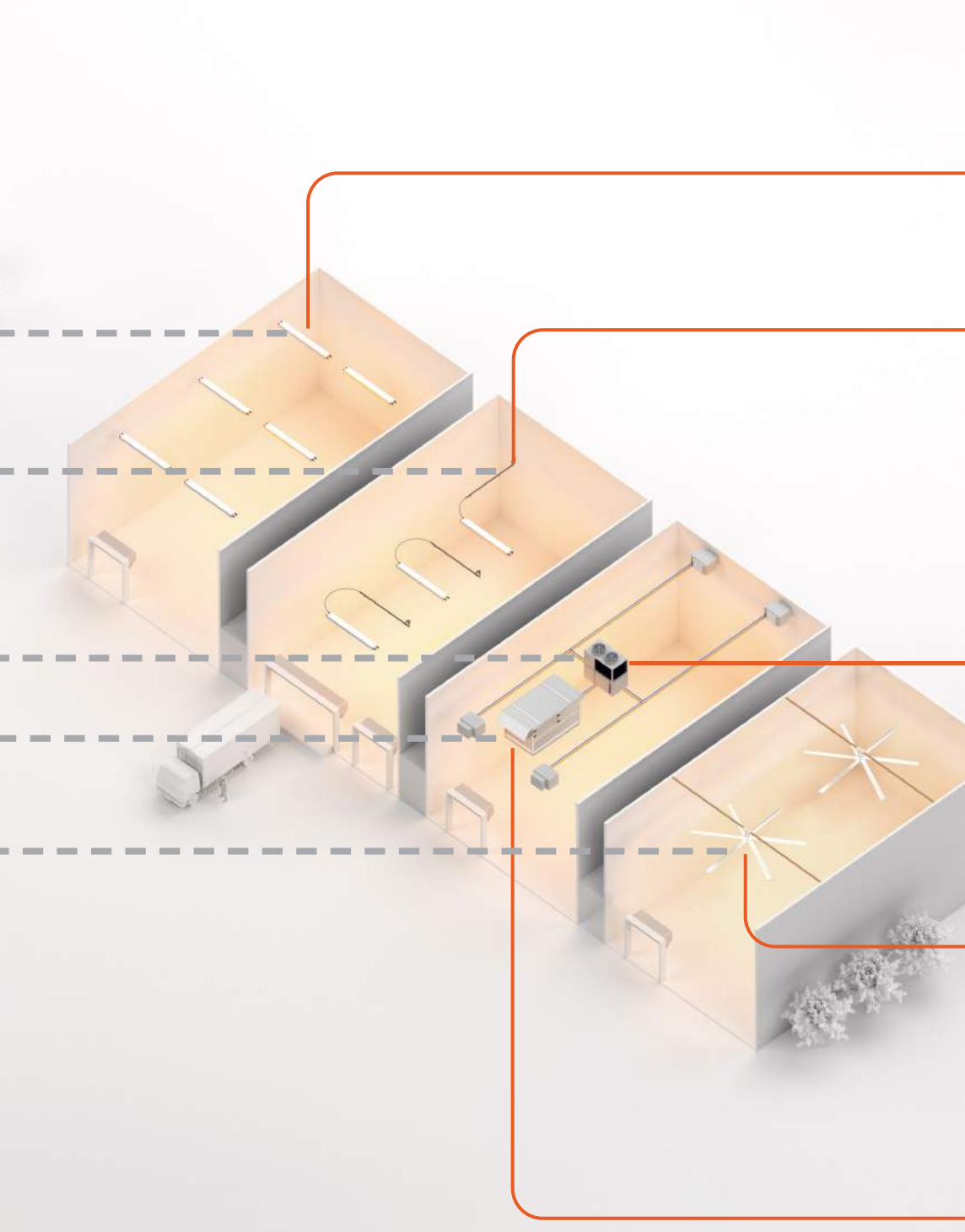
Газовые тепловые насосы



Вентиляторы MonsterFans

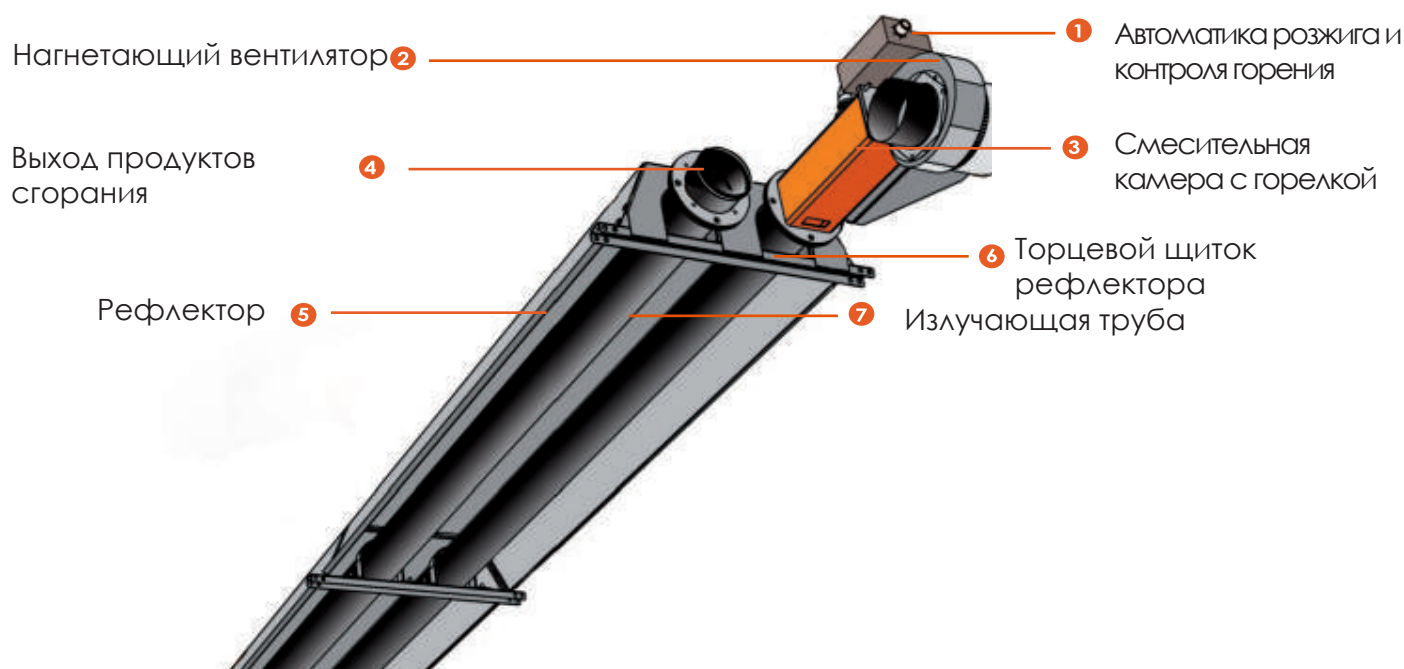


Приточно-вытяжные
установки



Темные излучатели

Принцип работы



→ Функциональность

Горелка

Газовая горелка создает пламя внутри излучающей трубы. Пламя нагревает трубы до температуры 550–700 °С, в результате чего в помещение выделяется энергия в виде инфракрасного излучения. Фактически, процесс сгорания происходит в закрытой трубе.

Излучающие трубы

Благодаря процессу калоризованной термообработки, трубы имеют высокую степень коррозионной защиты, которая также улучшает процесс излучения. Турбулизаторы оптимизируют теплопередачу.

Рефлектор

Рефлекторы над излучающими трубами обеспечивают отражение инфракрасных лучей в рабочую зону. Чтобы обеспечить это с максимальной эффективностью и исключить потерю тепла, рефлекторы покрыты алюминием, а корпус рефлектора закрыт со всех сторон – таким образом достигается степень отражения до 95%.

Благодаря закрытой форме, излучающие трубы окружены завесой теплого воздуха, которая обеспечивает дополнительное

тепло [это повышает энергоэффективность устройств].

Рефлекторы высокоэффективных излучателей, таких как calorSchwank и deltaSchwank, также имеют жаропрочную теплоизоляцию [Применяется в космонавтике].

Подобно теплоизоляции здания, изолированный рефлектор исключает ненужные теплопотери.

Компания Schwank предлагает 4 модели, которые отличаются своим КПД:

A. deltaSchwank



B. calorSchwank



C. infraSchwank
[ГИИ-ТМТ]



D. novoSchwank
[ГИИ-ТМ]



Плавная модуляция Технология горения

В базовой комплектации

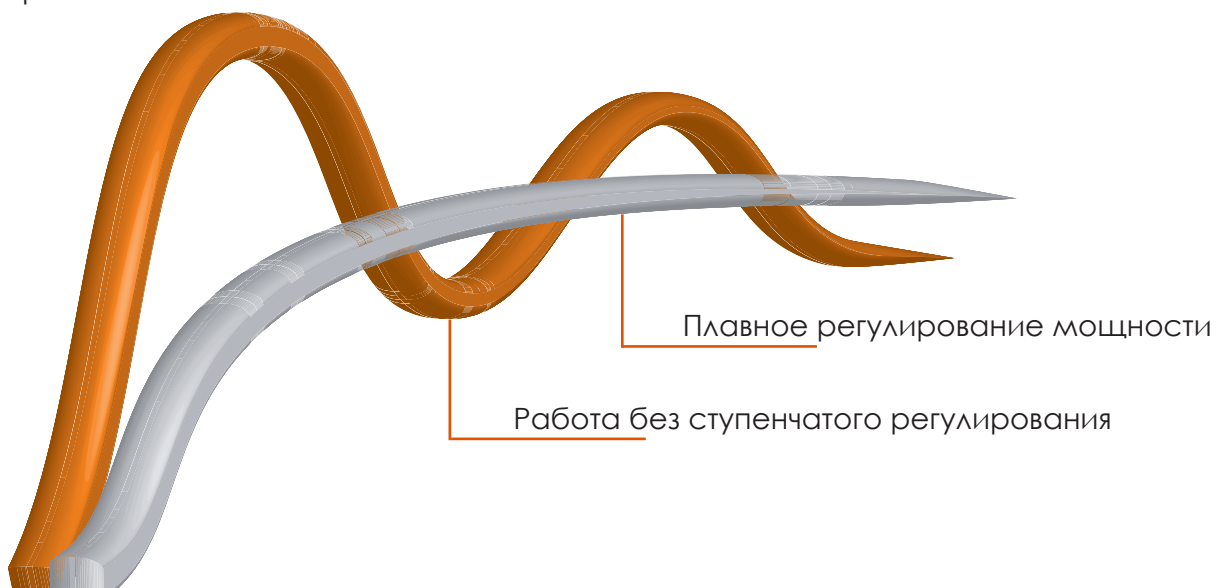
Чтобы обеспечить достижение необходимой заданной температуры, система отопления всегда проектируется с учётом климатических условий конкретного региона.

Учитывая то, что дни с очень низкими температурами редки, большую часть отопительного периода система отопления работает с неполной нагрузкой.

Плавное регулирование мощности представляет собой самый разумный метод обогрева, эффективный и комфортный. Только таким способом

можно идеально регулировать мощность в соответствии с текущей потребностью здания в тепле. В то время, как традиционные горелки требуют регулирования посредством циклов включения/ выключения, излучатели с плавным регулированием мощности от Schwank автоматически адаптируются к внешним условиям.

В газовоздушной смеси объем газа и воздуха постоянно регулируется согласно потребности, что обеспечивает наиболее энергоэффективное сгорание. Чистое. Эффективное. Устойчивое.



Преимущества темных излучателей с плавной модуляцией:

- Регулирование объема газа и воздуха для горения согласно текущей потребности в тепле увеличивает энергоэффективность приблизительно на 14%.
- Существенно повышается срок службы системы отопления, поскольку можно сократить частые циклы Включения/ Выключения [холодные запуски] на 43%.

НОВИНКА! deltaSchwank – революционный подход к технологии темного излучателя

Лучший темный излучатель в мире

99% сезонная эффективность



ЕС-двигатель с плавным регулированием мощности согласно текущей потребности в тепле

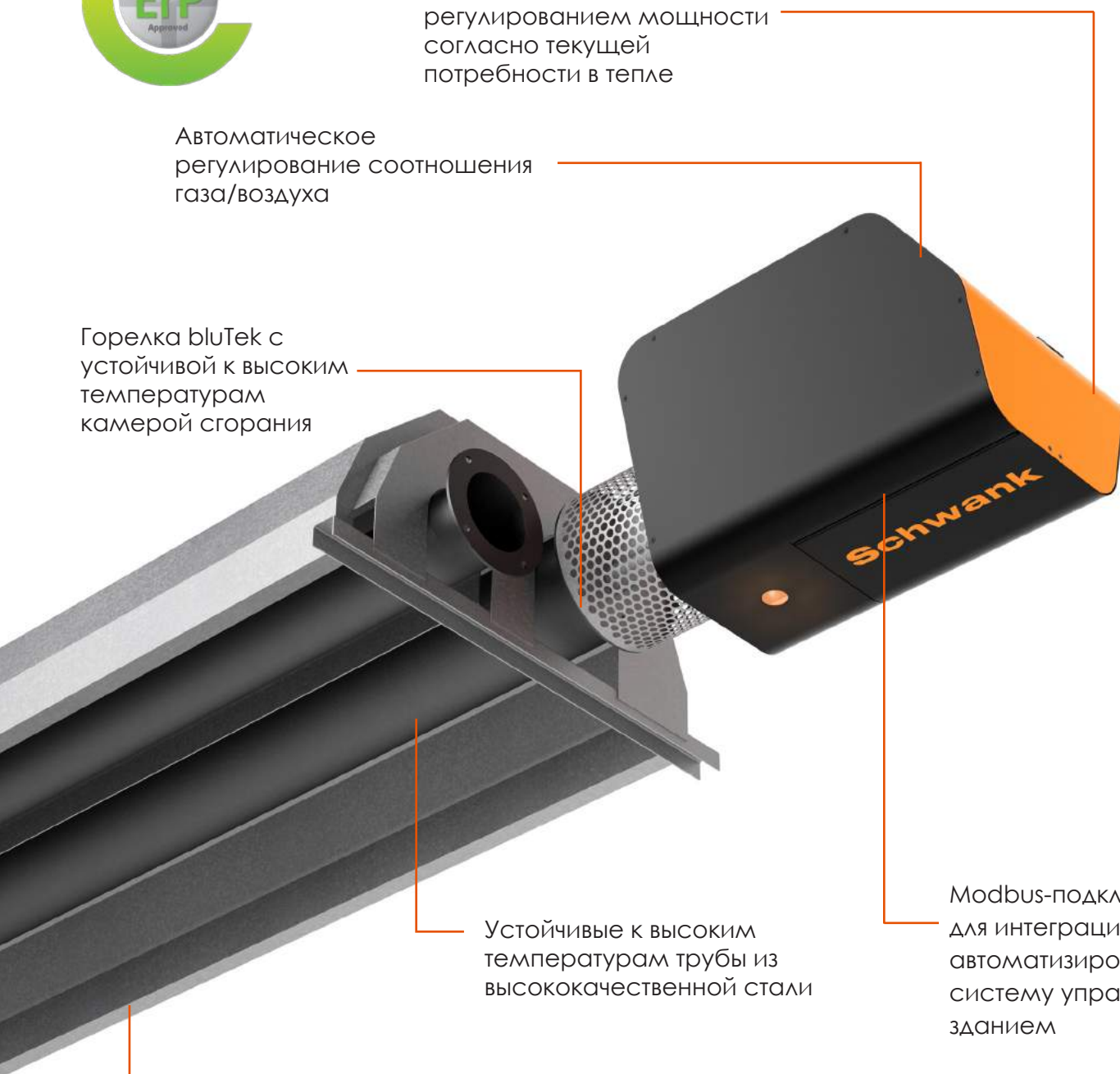
Автоматическое регулирование соотношения газа/воздуха

Горелка bluTek с устойчивой к высоким температурам камерой сгорания

Устойчивые к высоким температурам трубы из высококачественной стали

Оптимизированная геометрия рефлектора, полностью изолированная с промежуточным рефлектором

Modbus-подключение для интеграции в автоматизированную систему управления зданием



Delta: максимальная выгода для заказчика

Эффективная горелка bluTek с устойчивой к высоким температурам камерой сгорания

Запатентованная горелка bluTek производит тепло в жаропрочной камере сгорания из нержавеющей стали. Затем оно передается излучающим трубам. Сетчатая структура поверхности элемента камеры сгорания обеспечивает уникальное распределение тепла и охлаждение пламени. Результат - сокращение NOx до 47 мг/кВт·ч в продуктах сгорания.

Экономия энергоресурсов с помощью регулируемого потребления газозвоздушной смеси

Рабочие характеристики deltaSchwank можно идеально адаптировать к текущей потребности

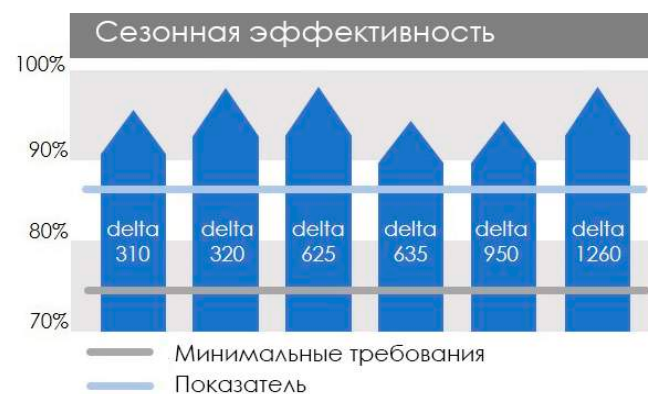
в тепле, экономя энергию и повышая уровень комфорта в помещении. Автоматическая подача газозвоздушной смеси обеспечивает оптимальное соотношение газа и воздуха – таким образом удастся избежать избыточных потерь воздуха и энергии.

95% отражательные свойства

Рефлектор камеры сгорания излучателя delta изготовлен из стального листа, плакированного алюминием [Feran]. С геометрией рефлектора, разработанной в лабораториях Fraunhofer Institute, темный излучатель deltaSchwank достигает отражательной способности 95%.

Преимущества

- сезонная эффективность до 99% * согласно ErP
- лучистый КПД до 83,7%**
- плавное бесступенчатое регулирование как стандартная опция
- диапазон мощности от 40 до 100% [повышение комфорта].
- запатентованная горелка bluTek
- сетчатый элемент камеры сгорания
- камера сгорания из нержавеющей стали
- охлаждаемое сгорание в горелке из металлической сетки
- горелки с уменьшенным выбросом NOx - выброс загрязняющих веществ 47 мг/кВт·ч
- автоматическая подача газозвоздушной смеси
- всегда оптимальное соотношение газа/воздуха, без избыточного воздуха, без потерь энергии
- постоянная эффективность для всего диапазона регулирования
- вентилятор с бесщеточными ЕС-двигателями экономия энергии около 72%
- уникальная геометрия рефлектора
- калоризованные трубы



[* измерена согласно 2015/1188 на deltaSchwank 1260U].
[** измерен согласно DIN EN 416 на deltaSchwank 950U].

calorSchwank, infraSchwank [ГИИ-ТМТ], novoSchwank [ГИИ-ТМ]

Эффективность, надежность и
экологичность

→ Эталон энергоэффективности

calorSchwank

Доказано тысячу раз, что излучатель calorSchwank является одним из самых эффективных темных излучателей. Доступные мощности от 15 до 120 кВт делают его пригодным для промышленного и коммерческого применения, в логистике, а также для использования в спортивных и концертных залах. В отличие от обычных устройств, горелка излучателя calorSchwank имеет плавную модуляцию мощности в качестве базовой опции, это обеспечивает экономное и долговечное использование устройства. Излучатель calorSchwank изготавливается в Германии. Темный излучатель сочетает в себе равномерное горение, проверенную конструкцию излучающих труб и полностью изолированные рефлекторы. Таким образом, устройство гарантирует высокую сезонную энергоэффективность, и, соответственно, дает заметную экономию

энергии по сравнению с обычными отопительными системами.

infraSchwank [ГИИ-ТМТ]

Излучатель ГИИ-ТМТ устанавливает экономический отраслевой стандарт для излучателей Schwank. Отличие излучателя от calorSchwank в том, что рефлектор ГИИ-ТМТ не изолирован.

novoSchwank [ГИИ-ТМ]

Серия ГИИ-ТМ – практичные и надёжные газовые инфракрасные обогреватели. Они отличаются простой конструкцией, включающей долговечные компоненты, такие как, к примеру, нагнетающий вентилятор. Кроме того, серия ГИИ-ТМ привлекает идеальным соотношением цена/мощность, что обеспечивает низкие расходы на его приобретение.

calorSchwank

Жаропрочная теплоизоляция рефлектора



Преимущества

- сезонная эффективность до 87,3%*
- лучистый КПД 70,8%**
- плавная модуляция
- полностью изолированный рефлектор

infraSchwank [ГИИ-ТМТ]



Преимущества

- сезонная эффективность до 82,7%*
- лучистый КПД 60,2%**
- плавная модуляция

novoSchwank [ГИИ-ТМ]



Преимущества

- сезонная эффективность до 70%
- лучистый КПД 52%
- удобная и надёжная конструкция

[* измерена согласно 2015/1188 на calorSchwank D50/M+U / ГИИ-ТМТ 50/M+L].

[** измерен согласно DIN EN 416 на calorSchwank D50/M+U / ГИИ-ТМТ 50/M+L].

Горелка Whisper-Jet

Технология равномерного горения от Schwank

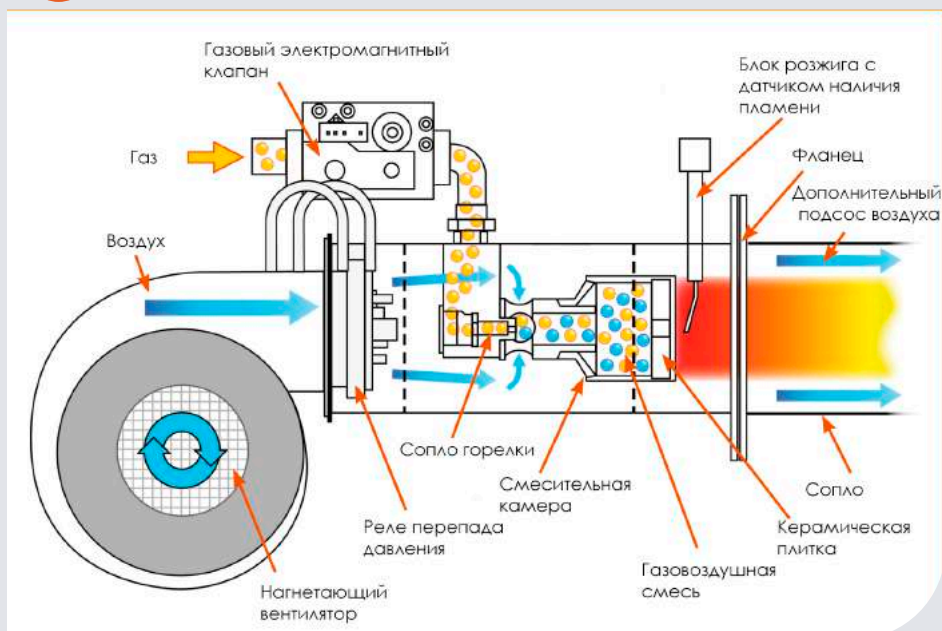
→ Горелка Whisper-Jet на излучателях calorSchwank/ГИИ-ТМТ/ГИИ-ТМ

Бесшумная горелка Whisper-Jet была разработана специально для нужд заказчика и оптимизирована для малотоксичного и ресурсосберегающего сгорания газозвушной смеси.

Запатентованное сопло горелки обеспечивает очень длинное ламинарное пламя и равномерную теплопередачу излучающей трубе.

Все горелки темных излучателей Schwank оборудованы разъемом ModBus в качестве базовой опции. В комбинации со специально разработанной системой управления отоплением SchwankControl Touch, они обеспечивают индивидуальное регулирование каждого излучателя, считывание сообщений о неисправностях и диагностическое обслуживание. Это также применимо к модели deltaSchwank.

→ Принцип работы горелки ГИИ-ТМ/ГИИ-ТМТ/calorSchwank



Система отвода продуктов сгорания

Типы систем отвода продуктов сгорания

Мы выполняем расчёты систем отвода продуктов сгорания, которые учитывают индивидуальные особенности конкретного помещения.

→ Индивидуальная система отвода продуктов сгорания, воздух для горения снаружи [система LAS]. Тип С

- экономия энергии за счет предварительного нагрева воздуха для горения
- чистый воздух для горения снаружи
- отсутствие проблем с загрязненным воздухом из помещения
- алюминий или нержавеющая сталь



→ Индивидуальная система отвода продуктов сгорания, воздух для горения из помещения. Тип В

- алюминий или нержавеющая сталь



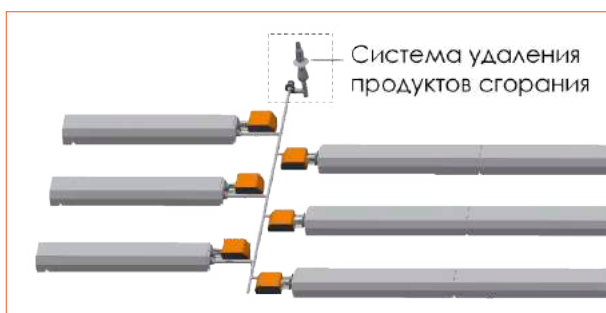
→ Система отвода продуктов сгорания от двух излучателей

- вариант с одним выходом на крышу от двух устройств
- с забором или без забора воздуха для горения снаружи
- алюминий или нержавеющая сталь



→ Коллекторная система отвода продуктов сгорания. Тип F

- объединяет линии отвода продуктов сгорания темных излучателей в одну систему
- один узел прохода через крышу
- сокращает затраты на очистку дымохода
- надежная, без конденсата



Технология конденсации

Использование энергии продуктов сгорания и рекуперация тепла

Приборы tetraSchwank и hybridSchwank объединяют рекуперацию тепла и используют энергию продуктов сгорания. Эффективные темные излучатели Schwank и интеллектуальное управление системой отопления в помещении с эффективностью до 110%.



A. tetraSchwank

tetraSchwank использует остаточную энергию продуктов сгорания. Цель разработчиков компании Schwank: рекуперация тепла без промежуточного носителя, непосредственно на объекте. С присоединенной нагрузкой максимум 50 кВт, он использует тепловую энергию, содержащуюся в удаляемых продуктах сгорания, и подает ее обратно в здание.

С tetraSchwank технологию конденсации можно совместить с подачей свежего воздуха снаружи.

B. hybridSchwank

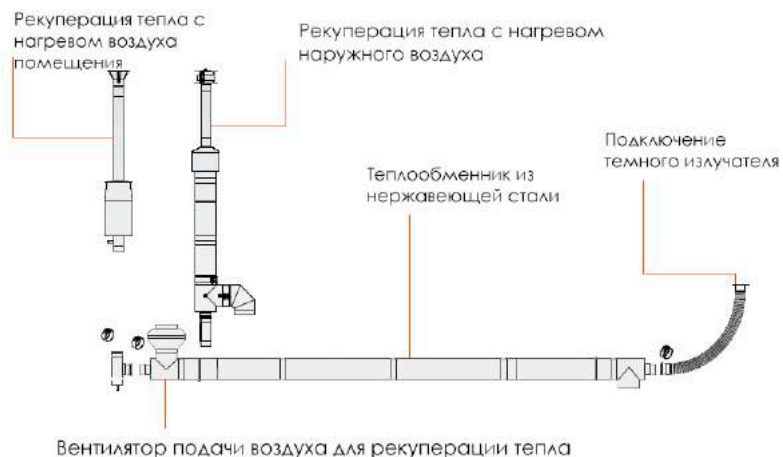
Подобно tetraSchwank, hybridSchwank использует остаточное тепло, содержащееся в продуктах сгорания. Полученное тепло [горячую воду] можно легко подать на другие технологические процессы [обогрев помещения или вода для технических нужд].

Преимущества tetraSchwank, hybridSchwank

- использование энергии продуктов сгорания и рекуперация
- эффективность до 110% в комбинации с эффективными системами темных излучателей Schwank



Система рекуперации тепла

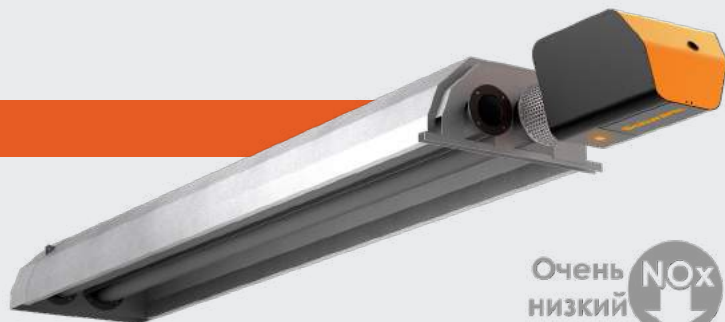


Темный излучатель

Новый взгляд

deltaSchwank

Лучший темный излучатель в мире



Очень
низкий NOx
↓

calorSchwank

Универсальность



infraSchwank [ГИИ-ТМТ]

Отраслевой стандарт



novoSchwank [ГИИ-ТМ]

Простота и эффективность



- сезонная эффективность до 99%*
- лучистый КПД 83,7%**
- 47 мг/кВт·ч NOx
- плавная модуляция в качестве базовой опции

*Измерена согласно 2015/1188 на deltaSchwank 1260U

** Измерен согласно DIN EN 416 на deltaSchwank 950U



- сезонная эффективность до 87,3%*
- лучистый КПД 70,8%**
- 132 мг/кВт·ч NOx
- плавная модуляция в качестве базовой опции

* Измерена согласно 2015/1188 на calorSchwank D50/M+U

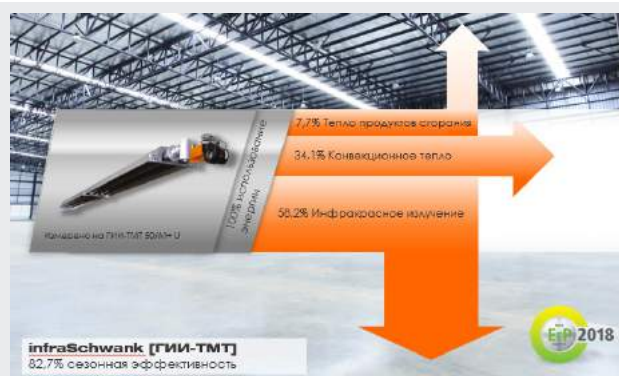
** Измерен согласно DIN EN 416 на calorSchwank D50/M+U



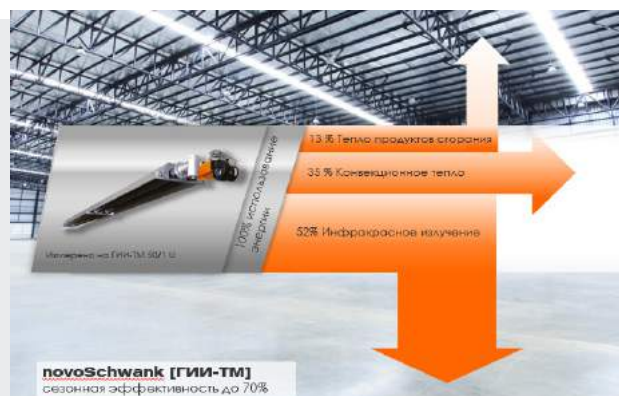
- сезонная эффективность до 82,7%*
- лучистый КПД 60,2%**
- 133 мг/кВт·ч NOx
- плавная модуляция в качестве дополнительной опции

*Измерена согласно 2015/1188 на ГИИ-TMT 50/M+L

** Измерен согласно DIN EN 416 на ГИИ-TMT 50/M+L



- сезонная эффективность до 70%
- лучистый КПД в среднем 52%
- удобная и надёжная конструкция



deltaSchwank

Лучший темный излучатель в мире



→ Ваши преимущества:

- сезонная эффективность до 99%*
- высокоотражающий рефлектор с коэффициентом излучения до 83,4%
- корпус рефлектора полностью теплоизолирован, чтобы минимизировать конвективные теплопотери
- уникальная геометрия рефлектора [отражательная способность 95%]
- плавное бесступенчатое регулирование в качестве базовой опции
- диапазон регулирования мощности от 100% до 40% согласно потребности в тепле
- возможность подключения через ModBus для оптимизации управления и получения обратной связи
- до 55% меньше NOx [47 мг/ кВт·ч] и до 20% меньше CO₂

Сезонная эффективность*

Наименование модели	310U	320U	625U	635U	950U	1260U
Номинальная тепловая мощность [кВт], Ni**	10,0	20,0	25,0	35,0	48,0	58,0
Минимальная тепловая мощность [кВт], Ni	7,5	10,0	12,5	17,5	25,0	29,0
Тепловой КПД, Ni [%], номинальная мощность	96,3	92,4	92,1	89,8	91,4	92,2
Тепловой КПД, Hs [%], минимальная мощность	86,8	83,2	83,0	80,9	82,3	83,1
Лучистый КПД, Ni [%], минимальная мощность	80,9	80,6	82,2	83,2	82,0	83,4
Лучистый КПД, Ni [%] номинальная мощность	80,6	78,1	80,3	78,6	83,7	80,9
Сезонная эффективность [%]	98,2	99,0	98,9	97,4	97,6	99,0

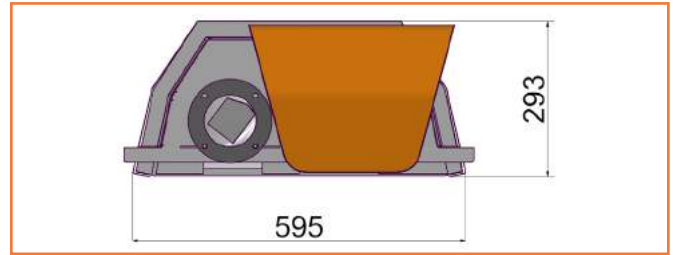
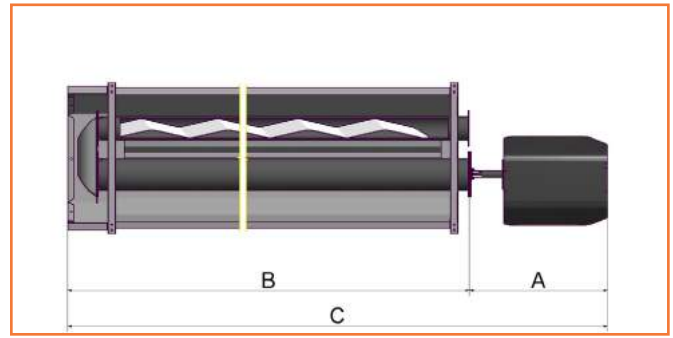
* Измерена согласно DIN EN 416 в испытательной лаборатории DVGW

**Ni - низшая теплота сгорания газа, Hs - высшая теплота сгорания газа

Минимальное присоединительное давление

	15-50 кВт/ 80-100 кВт	60 кВт/ 120 кВт
Природный газ Н	1500 Па	2000 Па
Природный газ L	2000 Па	3000 Па
Пропан	4000 Па	4000 Па

Размеры deltaSchwank



Наименование модели	310	320	625	635	950	1260
Размеры						
A [мм]	626					
B [мм]	3184		6102		9130	12055
C [мм]	3810		6728		9756	12681
Масса [кг]	114		181	186	254	326

Наименование модели	310	320	625	635	950	1260
Номинальная тепловая нагрузка [кВт]	10	20	25	35	48	58
Расход природного газа Н/G 20 [м³/ч]*	1,50	2,00	2,51	3,51	4,81	5,82
Расход природного газа L/G 25 [м³/ч]**	1,17	2,33	2,92	4,08	5,60	6,77
Расход пропана L/G 31 [кг/ч]***	0,78	1,55	1,94	2,72	3,73	4,51
Максимальное давление подключения [природный газ/пропан] [Па]	6500					
Подключение для подачи воздуха / удаления продуктов сгорания [мм]	100					
Потребляемая электрическая мощность [Вт]	30	45	55	75	175	300
Степень защиты	IP20					
Подключение газа [наружная резьба]	R1/2"				R3/4"	
Параметры электросети	230 В / 50 Гц ~					
Зажигание / Контроль	Контроль искрового зажигания и ионизации с помощью автоматического управления горелкой					

* Ni=9,97 кВт·ч/м³ ** Ni=8,57 кВт·ч/м³ *** Ni=12,87 кВт·ч/кг

calorSchwank

Универсальность



→ Ваши преимущества:

- сезонная эффективность до 87,3%*
- жаростойкий алюминизированный, полностью теплоизолированный рефлектор с коэффициентом излучения до 70,8%
- плавная модуляция как базовая опция
возможность подключения через
- ModBus для оптимизации управления и получения обратной связи

Сезонная эффективность*

Наименование модели	15/1 L	15/ M+L	20/1 L	20/ M+L	30/1 L	30/ M+L	40/1 L	40/ M+L	50/1 L	50/ M+L	60/1 L	60/ M+L
Номинальная тепловая мощность [кВт], Ni**	15,0	15,0	19,0	19,0	29,0	29,0	39,0	39,0	49,0	49,0	60,0	60,0
Минимальная тепловая мощность [кВт], Ni	/	11,2	/	14,3	/	22,0	/	30,0	/	38,0	/	48,0
Тепловой КПД, Ni [%], номинальная мощность	90,2	92,0	90,1	90,1	90,2	90,2	90,2	90,2	91,1	91,1	91,6	91,6
Тепловой КПД, Hs [%], минимальная мощность	81,3	81,3	81,2	81,2	81,3	81,3	81,3	81,3	82,1	82,1	82,5	82,5
Лучистый КПД, Ni [%], минимальная мощность	67,2	67,2	70,2	70,2	69,8	69,8	72,7	72,7	71,4	71,4	70,2	83,4
Лучистый КПД, Ni [%] номинальная мощность	/	66,5	/	68,5	/	68,1	/	70,9	/	69,6	/	68,5
Сезонная эффективность [%]	81,2	83,7	82,9	85,3	83,3	85,6	84,4	87,0	85,3	87,4	85,4	87,2

Сезонная эффективность*

Наименование модели	15/1 U	15/ M+U	20/1 U	20/ M+U	30/1 U	30/ M+U	40/1 U	40/ M+U	50/1 U	50/ M+U	60/1 U	60/ M+U
Номинальная тепловая мощность [кВт], Ni	15,0	15,0	19,0	19,0	29,0	29,0	39,0	39,0	49,0	49,0	60,0	60,0
Минимальная тепловая мощность [кВт], Ni	/	11,2	/	14,3	/	22,0	/	30,0	/	38,0	/	48,0
Тепловой КПД, Ni [%], номинальная мощность	92,0	92,0	91,4	91,4	91,4	91,4	90,6	90,6	91,2	91,2	91,2	91,2
Тепловой КПД, Hs [%], минимальная мощность	82,9	82,9	82,3	82,3	82,3	82,3	81,6	81,6	82,2	82,2	82,2	82,2
Лучистый КПД, Ni [%], минимальная мощность	65,3	65,3	66,8	66,8	70,2	70,2	66,3	66,3	70,8	70,8	70,6	70,6
Лучистый КПД, Ni [%] номинальная мощность	/	63,7	/	65,1	/	68,5	/	64,6	/	69,0	/	68,8
Сезонная эффективность [%]	82,0	84,5	82,5	84,9	84,5	86,9	82,2	84,5	85,2	87,3	85,1	87,0

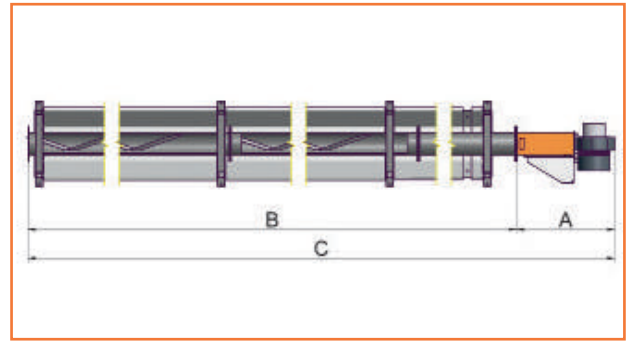
* измерена согласно DIN EN 416 в испытательной лаборатории DVGW

**Ni - низшая теплота сгорания газа, Hs - высшая теплота сгорания газа

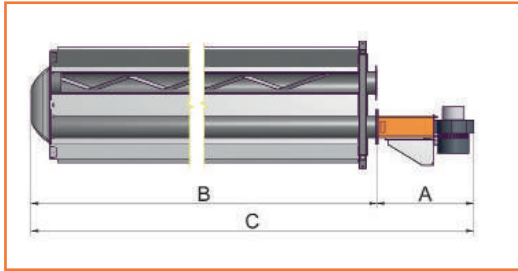
Минимальное присоединительное давление

	15-50 кВт/ 80-100 кВт	60 кВт/ 120 кВт
Природный газ H	1500 Па	2000 Па
Природный газ L	2000 Па	3000 Па
Пропан	4000 Па	4000 Па

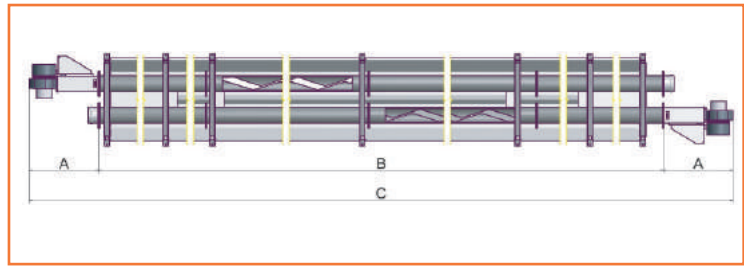
Размеры calorSchwank L



Размеры calorSchwank U



Размеры calorSchwank LL



Наименование модели	15 U	20 U	30 U	40 U	50 U	60 U	15 L	20 L	30 L	40 L	50 L	60 L	80 LL	100 LL	1260 LL
Размеры															
A [мм]	502				502		502			502		502	502	502	
B [мм]	3138	4628	6188	9088	12138	13628	6100	9150	13620	18000	19570	13620	18000	19490	
C [мм]	3640	5130	6690	9590	12640	14130	6602	9652	14122	18470	18502	20072	18940	20430	
D [мм]	345				345		345			345		345	345	345	
Масса [кг]	68		95	119	171	221	79	112	161	205	222	219	306	335	

Наименование модели	15 U/L	20 U/L	30 U/L	40 U/L	50 U/L	60 U/L
Номинальная тепловая мощность [кВт]	15	19	29	39	49	60
Расход природного газа H/G 20 [м³/ч]*	1,50	1,91	2,91	3,91	4,92	6,02
Расход природного газа L/G 25 [м³/ч]**	1,75	2,22	3,38	4,55	5,72	7,00
Расход пропана L/G 31 [кг/ч]***	1,17	1,48	2,25	3,03	3,81	4,66
Максимальное давление подключения [природный газ/пропан] [Па]	6000					
Подключение для подачи воздуха/удаления продуктов сгорания [мм]	100					
Потребляемая электрическая мощность [Вт]	104				91	
Степень защиты	IP20					
Подключение газа [наружная резьба]	R1/2"				R3/4"	
Параметры электросети	230 В / 50 Гц ~					
Зажигание / Контроль	Контроль искрового зажигания и ионизации с помощью автоматического управления горелкой					

* Hi=9,97 кВт·ч/м³ ** Hi=8,57 кВт·ч/м³ *** Hi=12,87 кВт·ч/кг

infraSchwank [ГИИ-ТМТ]

Отраслевой стандарт



Ваши преимущества:

- сезонная эффективность до 82,7%*
- жаростойкий алюминизированный рефлектор для коэффициента излучения до 60,2%**
- плавная модуляция как дополнительная опция

Сезонная эффективность*

Наименование модели	15/1 L	15/ M+L	20/1 L	20/ M+L	30/1 L	30/ M+L	40/1 L	40/ M+L	50/1 L	50/ M+L	60/1 L	60/ M+L
Номинальная тепловая мощность [кВт], Ni**	15,0	15,0	19,0	19,0	29,0	29,0	39,0	39,0	49,0	49,0	60,0	60,0
Минимальная тепловая мощность [кВт], Ni	/	11,2	/	14,3	/	22,0	/	30,0	/	38,0	/	48,0
Тепловой КПД, Ni [%], минимальная мощность	90,6	90,6	90,0	90,0	91,4	91,4	91,8	91,8	91,4	91,4	91,4	91,4
Тепловой КПД, Hs [%], минимальная мощность	81,6	81,6	81,1	81,1	82,3	82,3	82,7	82,7	82,3	82,3	82,3	82,3
Лучистый КПД, Ni [%], минимальная мощность	55,7	55,7	56,9	56,9	59,9	59,9	59,1	59,1	60,2	60,2	59,4	59,4
Лучистый КПД, Ni [%] номинальная мощность	/	54,3	/	55,5	/	58,4	/	57,6	/	59,7	/	57,9
Сезонная эффективность [%]	75,7	78,3	76,2	78,6	79,5	81,8	79,7	82,0	80,2	82,7	79,8	81,7

Сезонная эффективность*

Наименование модели	15/1 U	15/ M+U	20/1 U	20/ M+U	30/1 U	30/ M+U	40/1 U	40/ M+U	50/1 U	50/ M+U	60/1 U	60/ M+U
Номинальная тепловая мощность [кВт], Ni	15,0	15,0	19,0	19,0	29,0	29,0	39,0	39,0	49,0	49,0	60,0	60,0
Минимальная тепловая мощность [кВт], Ni	/	11,2	/	14,3	/	22,0	/	30,0	/	38,0	/	48,0
Тепловой КПД, Ni [%], номинальная мощность	92,0	92,0	92,4	92,4	91,7	91,7	91,8	91,8	92,4	92,4	92,0	92,0
Тепловой КПД, Hs [%], минимальная мощность	82,9	82,9	83,2	83,2	82,6	82,6	82,7	82,7	83,2	83,2	82,8	82,8
Лучистый КПД, Ni [%], минимальная мощность	55,7	55,7	57,6	57,6	59,3	59,3	57,8	57,8	58,2	58,2	57,6	57,6
Лучистый КПД, Ni [%] номинальная мощность	/	54,3	/	56,2	/	57,8	/	56,4	/	56,7	/	56,2
Сезонная эффективность [%]	77,0	79,5	78,7	81,1	79,5	81,9	79,0	81,3	79,9	82,1	79,3	81,1

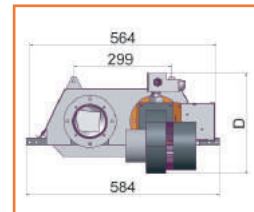
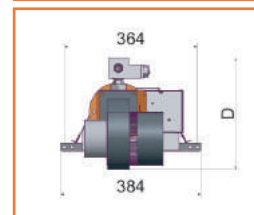
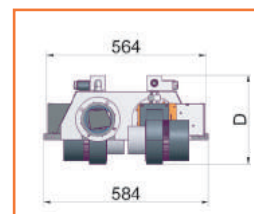
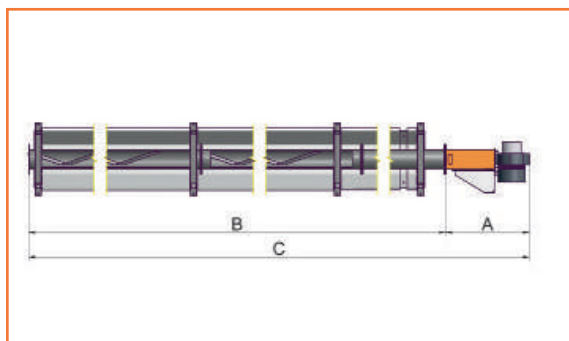
* измерена согласно DIN EN 416 в испытательной лаборатории DVGW

**Ni - низшая теплота сгорания газа, Hs - высшая теплота сгорания газа

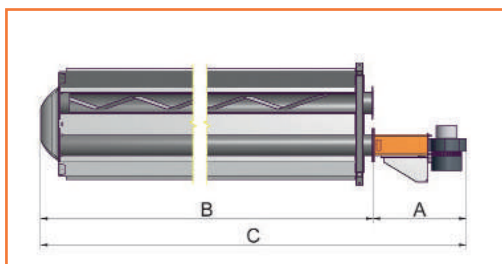
Минимальное присоединительное давление

	15-50 кВт/ 80-100 кВт	60 кВт/ 120 кВт
Природный газ Н	1500 Па	2000 Па
Природный газ L	2000 Па	3000 Па
Пропан	4000 Па	4000 Па

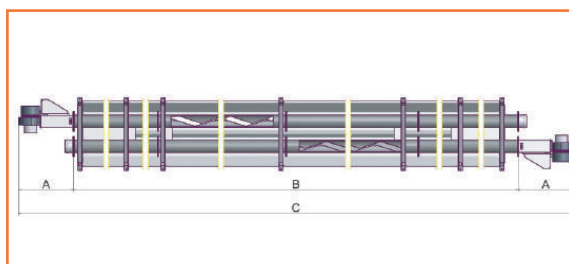
Размеры ГИИ-TMT L



Размеры ГИИ-TMT U



Размеры ГИИ-TMT LL



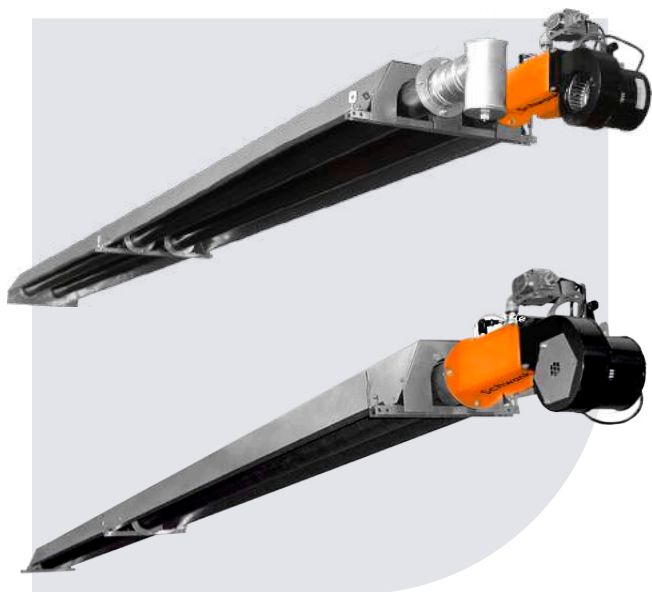
Наименование модели	15 U	20 U	30 U	40 U	50 U	60 U	15 L	20 L	30 L	40 L	50 L	60 L	80 LL	100 LL	1260 LL
Размеры															
A [мм]	502				502		502			502		502	502		
B [мм]	3138	4628	6188	9238	12138	13627	6100	9150	13620	18000	19570	13620	18000	19490	
C [мм]	3640	5130	6690	9590	12640	14130	6602	9652	14122	18470	18502	20092	14422	19004	
D [мм]	345				345		345			345		345	345		
Масса [кг]	54	75	92	130	166	185	57	57	80	114	142	153	165	225	245

Наименование модели	15 U/L	20 U/L	30 U/L	40 U/L	50 U/L	60 U/L
Номинальная тепловая мощность [кВт]	15	19	29	39	49	60
Расход природного газа Н/G 20 [м³/ч]*	1,50	1,91	2,91	3,91	4,92	6,02
Расход природного газа L/G 25 [м³/ч]**	1,75	2,22	3,38	4,55	5,72	7,00
Расход пропана L/G 31 [кг/ч]***	1,17	1,48	2,25	3,03	3,81	4,66
Максимальное давление подключения [природный газ/пропан] [Па]	6000					
Подключение для подачи воздуха / удаления продуктов сгорания [мм]	100					
Потребляемая электрическая мощность [Вт]	104			91		
Степень защиты	IP20					
Подключение газа [наружная резьба]	R1/2"			R3/4"		
Параметры электросети	230 В / 50 Гц ~					
Зажигание / Контроль	Контроль искрового зажигания и ионизации с помощью автоматического управления горелкой					

* Hi=9,97 кВт·ч/м³ ** Hi=8,57 кВт·ч/м³ *** Hi=12,87 кВт·ч/кг

novoSchwank [ГИИ-ТМ]

Простота и эффективность



→ Ваши преимущества:

- сезонная эффективность до 70%
- жаростойкий алюминизированный рефлектор с коэффициентом излучения не менее 52%
- возможность подключения через ModBus для оптимизации управления и получения обратной связи

Эффективность

Наименование модели	15/1 L	20/1 L	30/1 L	40/1 L	50/1 L
Номинальная тепловая мощность [кВт], Ні*	15,0	19,0	29,0	39,0	49,0
Лучистый КПД, Ні [%], номинальная мощность	не менее 52				

Эффективность

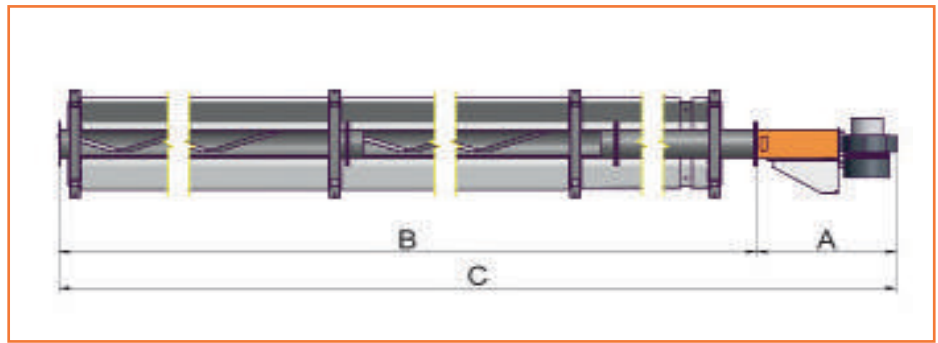
Наименование модели	15/1 U	20/1 U	30/1 U	40/1 U	50/1 U
Номинальная тепловая мощность [кВт], Ні	15,0	19,0	29,0	39,0	49,0
Лучистый КПД, Ні [%], минимальная мощность	не менее 52				

*Ні - низшая теплота сгорания газа

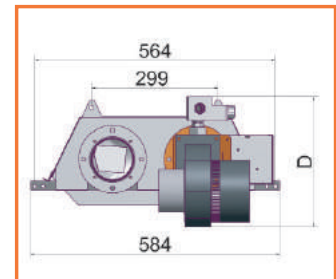
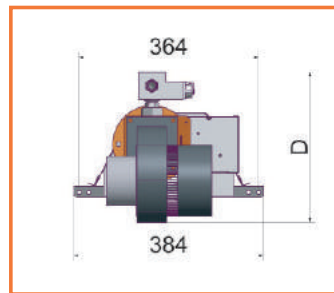
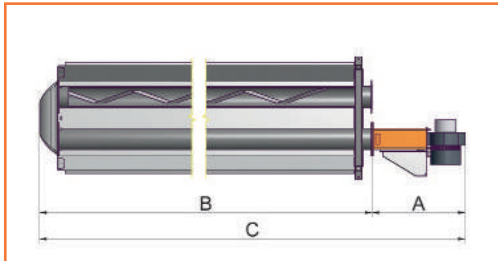
Минимальное присоединительное давление

15-50 кВт	
Природный газ H	1500 Па
Природный газ L	2000 Па
Пропан	4000 Па

Размеры ГИИ-ТМ L



Размеры ГИИ-ТМ U



Наименование модели	15 U	20 U	30 U	40 U	50 U	15 L	20 L	30 L	40 L	50 L
Размеры										
A [мм]	502					502				
B [мм]	3138	3138	4628	6188	9088	6100	9150	12200	13620	
C [мм]	3640	3640	5130	6690	9590	6602	9652	12702	14122	
D [мм]	345					345				
Масса [кг]	54	75	92	130	166	57	57	80	114	142

Наименование модели	15 U/L	20 U/L	30 U/L	40 U/L	50 U/L
Номинальная тепловая мощность [кВт]	15	19	29	39	49
Расход природного газа H/G 20 [м³/ч]*	1,50	1,91	2,91	3,91	4,92
Расход природного газа L/G 25 [м³/ч]**	1,75	2,22	3,38	4,55	5,72
Расход пропана L/G 31 [кг/ч]***	1,17	1,48	2,25	3,03	3,81
Максимальное давление подключения [природный газ/пропан] [Па]	6000 Па				
Подключение для подачи воздуха / удаления продуктов сгорания [мм]	100				
Потребляемая электрическая мощность [Вт]	104				91
Степень защиты	IP20				
Подключение газа [наружная резьба]	R1/2"				R3/4"
Параметры электросети	230 В / 50 Гц ~				
Зажигание / Контроль	Контроль искрового зажигания и ионизации с помощью автоматического управления горелкой				

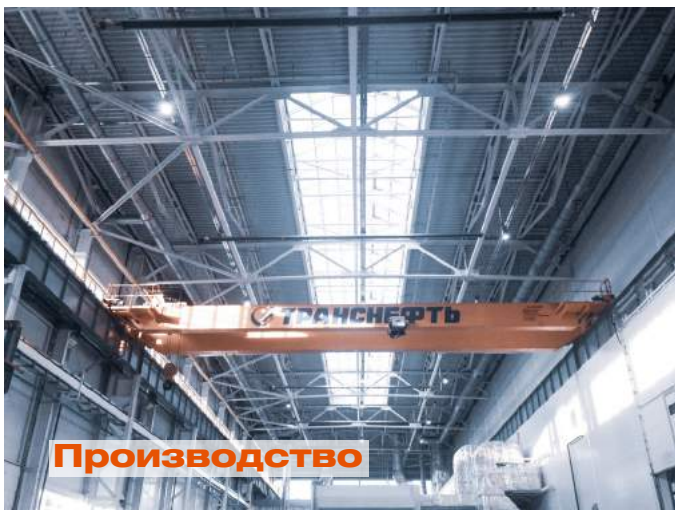
* H_i=9,97 кВт·ч/м³ ** H_i=8,57 кВт·ч/м³ *** H_i=12,87 кВт·ч/кг

Фото применения темных инфракрасных излучателей





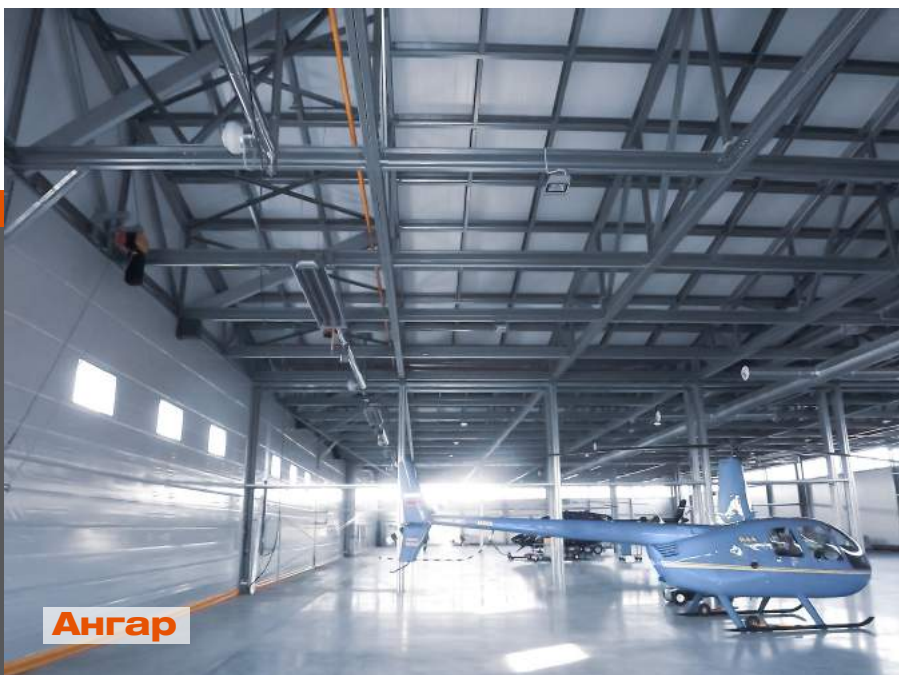
Верфь



Производство



Теплица



Ангар



Ресторан

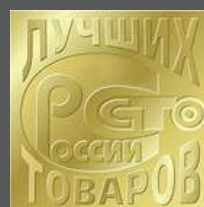


ИННОВАЦИОННОСТЬ. ОПЫТ. КОМПЕТЕНТНОСТЬ.

Опыт обеспечивает надежность.

На протяжении десятилетий, название «Schwank» было и остается синонимом высококачественных и экономичных систем отопления и охлаждения помещений. У нашей компании - лидера на рынке систем инфракрасного отопления, имеется огромный опыт. Более 200 000 довольных заказчиков и более 2,5 миллионов изготовленных устройств говорят сами за себя.

Как немецкий производитель мы придерживаемся своей цели предоставлять продукты и услуги самого высокого качества. Каждое наше изделие гарантирует экономичную эксплуатацию с минимальными выбросами CO₂ и NO_x. Вы можете положиться на Schwank, как на производителя с высокими стандартами качества.



Россия

АО «Сибшванк»
3625031 Тюмень
Ветеранов Труда, 60 стр.
Tel.: +7-[3452]38 88-65
sale@schwank.ru
www.schwank.ru

Германия

Schwank GmbH
43 50735 Köln
Bremerhavener Straße
Tel.: +49 [0] 221-7176 0
info@schwank.de
www.schwank.de